

ایران سهند



تولید کننده دستگاه های تخصصی جوش و برش در ایران



هشدار: در هنگام استفاده از دستگاه نکات ایمنی رعایت شود. (کلاه یا ماسک جوشکاری ، دستکش و لباس کار)

هشدار: قبل از استفاده از دستگاه این دستورالعمل ها را بخوانید.

ARC 180 INVERTER WELDER

دستورالعمل های راه اندازی و نگهداری

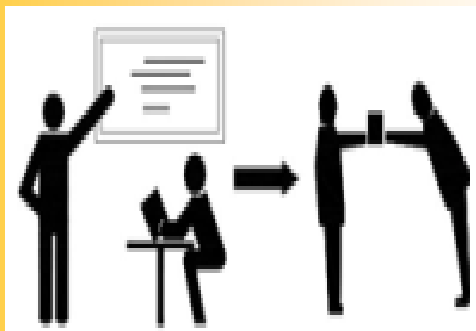


ORIGINAL INSTRUCTIONS

IGBT INVERTER

۱. ایمنی

جوشکاری خطرناک است و ممکن است به شما و دیگران صدمه وارد کند، پس در هنگام جوشکاری، در محافظت از خود و دیگران بسیار دقت داشته باشید. برای جزئیات بیشتر، لطفاً به دستورالعمل های ایمنی در دفترچه راهنما مراجعه کنید و مطابق با الزامات پیشگیری از حوادث سازنده را به عمل آورید.



قبل از کار با دستگاه به آموزش حرفه ای نیاز است. (OFC) از لوازم جوشکاری ایمن محافظت از کار استفاده شود. قبل از تعمیر یا حمل و نگهداری برق را قطع کنید.

شوک الکتریکی - ممکن است منجر به آسیب جدی یا حتی مرگ شود.

انبر اتصال دستگاه را بر اساس معیارهای کاربردی نصب کنید. هرگز به قسمت های زنده/محرک (فن ، برد ، خازن و...) بدون دستکش و لباس کار دست نزنید. مطمئن شوید که زمین و قطعه کار جوشکاری عایق و امن هستند. مطمئن شوید که موقعیت کاری شما ایمن است.





دود و گاز - ممکن است برای سلامتی مضر باشد.

سر خود را از دود و گاز دور نگه دارید تا از استنشاق گاز خروجی ناشی از جوش جلوگیری شود. هنگام جوشکاری محیط کار را با تجهیزات مناسب تهویه، نگهداری کنید.



تابش Arc - ممکن است به چشم آسیب برساند یا پوست را بسوزاند.

برای محافظت از چشم و بدن خود از ماسک های جوشکاری مناسب و لباس های محافظ استفاده کنید. از ماسک یا صفحه نمایش (عینک یا لنز جوشکاری و...) مناسب برای محافظت از چشم و صورت در برابر آسیب استفاده کنید.



عملکرد نامناسب ممکن است باعث آتش سوزی یا انفجار شود.

جرقه های جوش ممکن است منجر به آتش سوزی شود، بنابراین حتماً مطمئن شوید که مواد قابل احتراق در نزدیکی آن وجود ندارد.

یک کپسول آتش نشانی در نزدیکی خود داشته باشید و یک فرد آموزش دیده برای استفاده از آن داشته باشید.

جوشکاری کانتینرهایی که در آن ها ورود و خروج هوا میسر نیست ممنوع است.



قطعه کار داغ ممکن است باعث سوختگی شدید شود.

با دست برهنه به قطعه کار داغ تماس دست نزنید.
در طول استفاده مداوم از مشعل (تورچ) جوشکاری به خنک کاری نیاز است.



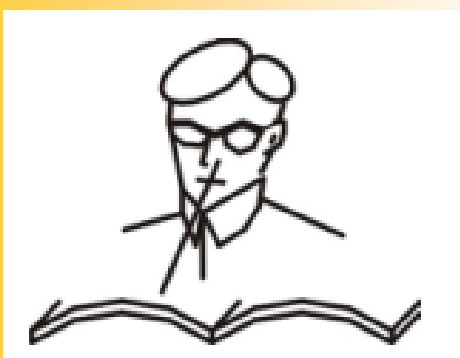
میدان های مغناطیسی بر **ضربان ساز قلب** تاثیر می گذارد.

کاربران پیس میکر (ضربان ساز قلب) باید قبل از استفاده با پزشک مشاوره کنند.



قطعات متحرک ممکن است منجر به آسیب شخصی شود.

خود را از قطعات متحرک مانند فن دور نگه دارید.
تمام درها، پانل ها، روکش ها و سایر وسایل حفاظتی باید در حین کار بسته شوند.



لطفاً هنگام مواجهه با خرابی دستگاه از متخصص کمک بگیرید.

توضیحات کلی

فناوری پیشرفته اینورتر IGBT

- فرکانس بالای اینورتر حجم و وزن جوشکار را بسیار کاهش می دهد.
- کاهش زیاد در افت مغناطیسی و مقاومت به وضوح باعث افزایش جوشکاری می شود
- اثر بازده و صرفه جویی در انرژی
- فرکانس سوئیچینگ فراتر از محدوده صوتی است که تقریباً آلودگی صوتی را از بین می برد.

حالت کنترل پیشرو

- فناوری کنترل پیشرفته با کاربردهای مختلف جوشکاری مطابقت دارد و کارایی جوشکاری را تا حد زیادی بهبود می بخشد.
- می توان آن را به طور گسترده در جوشکاری الکتروود اسید و پایه ای استفاده کرد.
- راه اندازی آسان قوس، پاشش کمتر، جریان پایدار و شکل دهی خوب.

ویژگی های سری MMA

- راندمان، صرفه جویی در انرژی، قابل حمل، قوس پایدار، ولتاژ بدون بار بالا و با جبران خوب قوس نیرو، قادر به برآوردن نیازهای مختلف جوشکاری در حیطه کار هستند.

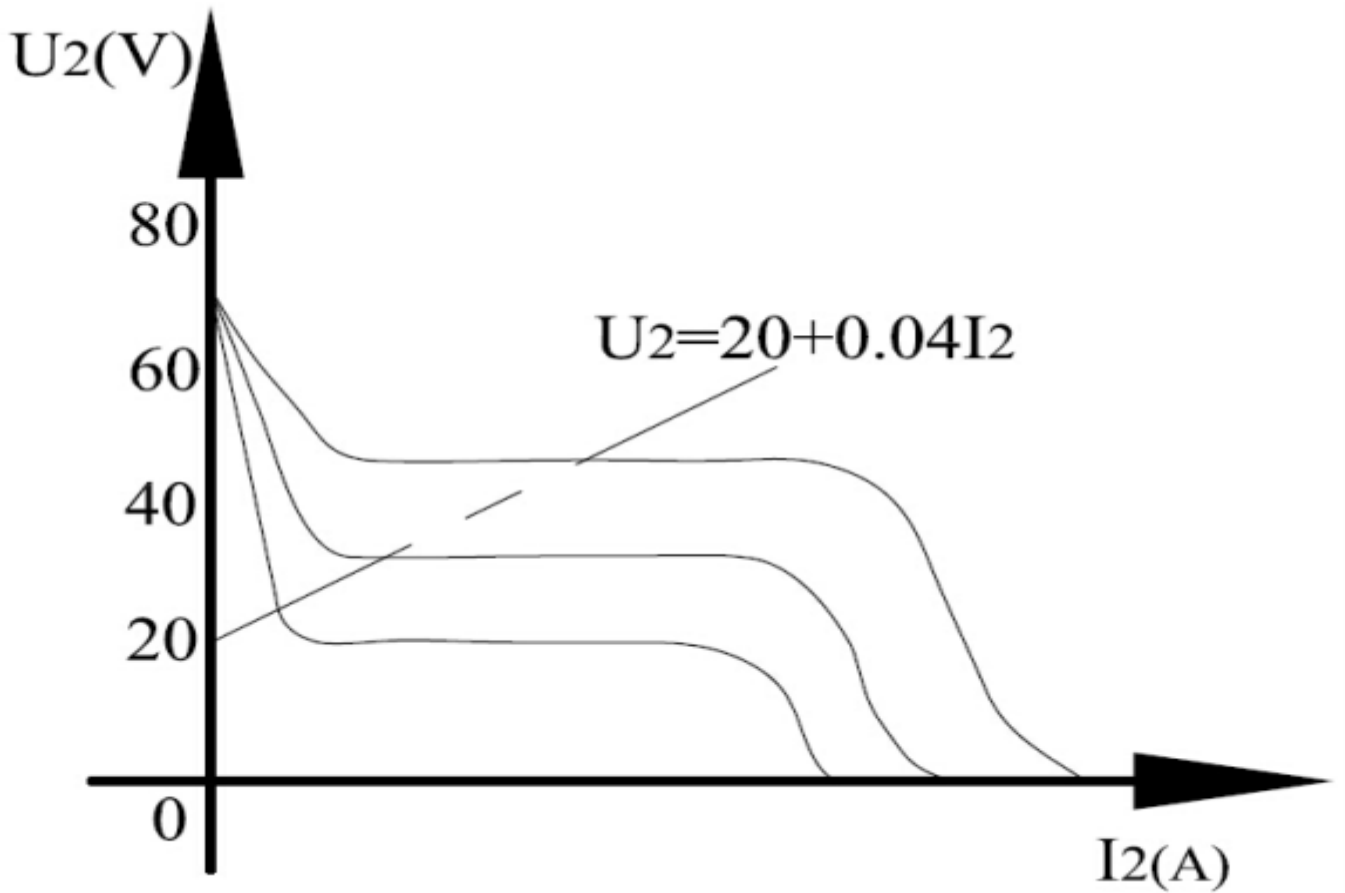
پارامترهای اصلی

- جدول پارامترهای فنی:

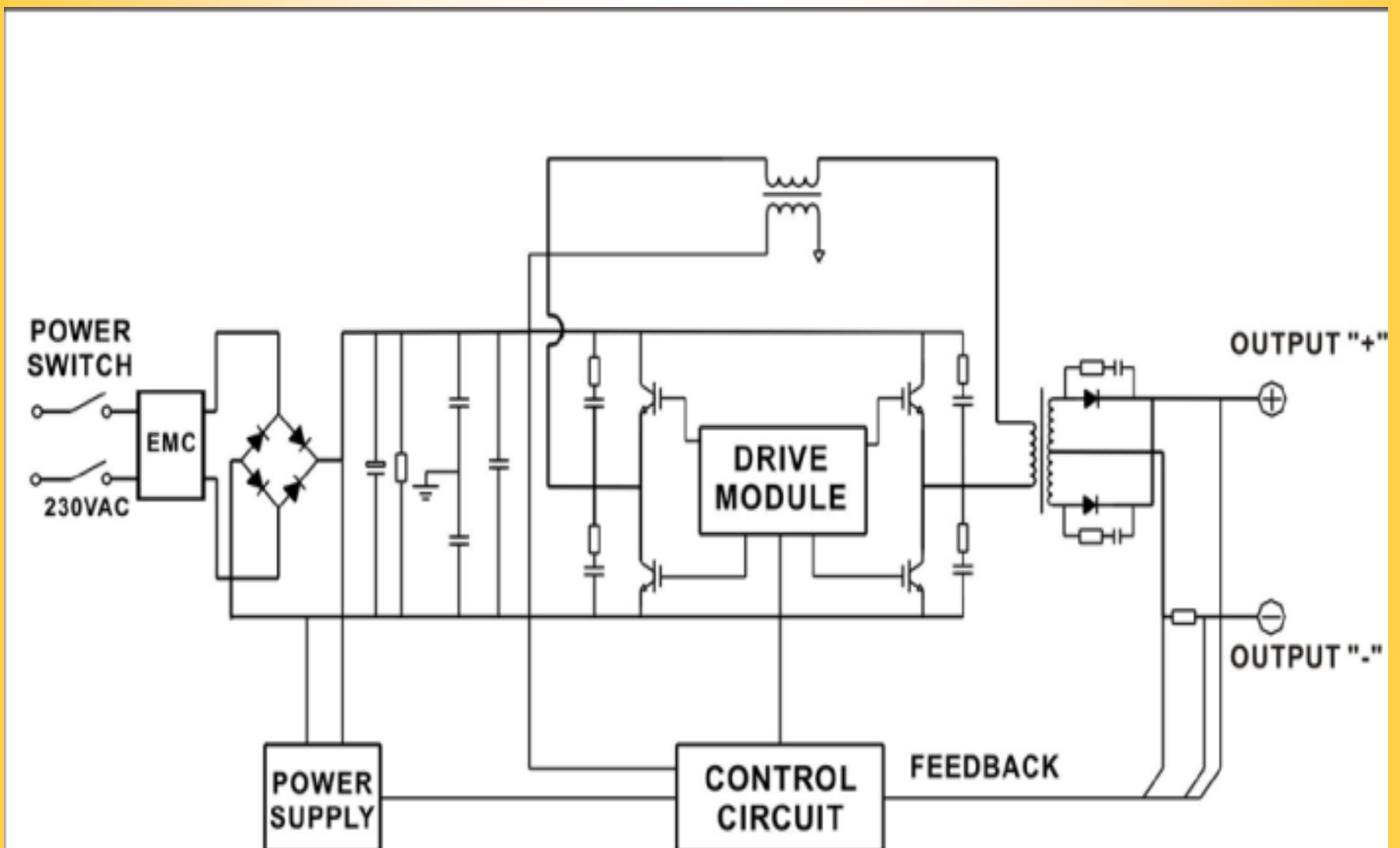
MODEL	MMA120K	MMA140K	MMA160K	MMA180K	MMA201K
Rated input voltage (V)	AC230V ± 15% 50/60Hz				
Rated input power (KVA)	4.7	5.6	6.6	7.7	9.0
Rated input current (A)	21	25	29	34	41
Rated output	120A/24.8V	140A/25.6V	160A/26.4V	180A/27.2V	200A/28V
Welding current range (A)	10~120A	10~140A	10~160A	10~180A	10~200A
No-load voltage (V)	70	70	70	70	70
Rated duty cycle	35%	35%	35%	20%	15%
Efficiency (%)	85	85	85	85	85
Power factor	0.7	0.7	0.7	0.7	0.7
Protection class	IP21S	IP21S	IP21S	IP21S	IP21S
Insulation class	F	F	F	F	F

توجه: چرخه کار در دمای ۴۰ درجه سانتیگراد آزمایش شده است توسط شبیه سازی تعیین شده است.

ترسیم مشخصه خروجی:



دیاگرام بلوک الکتریکی:





- (۱) ترمینال خروجی مثبت "+" : برای اتصال نگهدارنده الکتروود.
- (۲) ترمینال خروجی منفی "-" : برای اتصال گیره کار.
- (۳) LED گرمای بیش از حد: برای نشان دادن گرمای بیش از حد. روشن شدن این چراغ LED نشان می دهد که دمای داخل دستگاه بیش از حد بالا است و دستگاه در وضعیت حفاظت از گرمای بیش از حد قرار دارد.
- (۴) دستگیره تنظیم جریان خروجی: برای تنظیم جریان خروجی.
- (۵) دستگیره تنظیم Arc: برای تنظیم قوس جوش
- (۶) صفحه نمایش: نمایانگر اعداد میزان جریان خروجی
- (۷) دکمه ON/OFF: برای روشن و خاموش کردن دستگاه

اشکال زدایی و عملیات نصب

توجه: لطفاً دستگاه را دقیقاً طبق مراحل زیر نصب کنید. دکمه منبع تغذیه را قبل از هرگونه عملیات اتصال الکتریکی خاموش کنید. کلاس حفاظتی این دستگاه IP21S است، بنابراین از استفاده در زیر باران خودداری کنید.

روش نصب

- یک کابل منبع تغذیه اولیه برای این دستگاه جوش در دسترس است. کابل منبع تغذیه را به میزان توان ورودی به برق وصل کنید.
- کابل اولیه باید محکم به سوکت صحیح متصل شود تا از اکسید شدن جلوگیری شود.
- بررسی کنید که آیا مقدار ولتاژ در محدوده قابل قبول با مولتی متر تغییر می کند یا خیر.
- کابل نگهدارنده الکتروود در سوکت "+" در پانل جلویی دستگاه جوش قرار دهید، و آن را در جهت عقربه های ساعت بچرخانید تا سفت شود.
- کابل را با گیره کار در سوکت "-" در پانل جلویی دستگاه جوش قرار دهید و آن را در جهت عقربه های ساعت بچرخانید تا سفت شود.
- گیره کار برای اهداف ایمنی مورد نیاز است.

روش عملیات

- پس از نصب طبق روش فوق و روشن شدن کلید برق، دستگاه با روشن بودن چراغ پاور و کارکرد فن راه اندازی می شود.
- هنگام اتصال به قطب ها توجه کنید. پدیده هایی مانند قوس ناپایدار، پاشش و چسبندگی الکتروود در صورت انتخاب حالت نامناسب ممکن است اتفاق بیفتد. در صورت لزوم قطبیت را تعویض کنید.
- برای کاهش افت ولتاژ کابل های ثانویه (کابل جوشکاری) کابل با سطح مقطع بزرگتر را انتخاب کنید. (کابل جوش و انبر اتصال) بلند هستند.
- جریان جوش را با توجه به نوع و ضخامت کار ، اندازه الکتروود مناسب ، انتخاب کنید. الکتروود را وصل و سپس جوشکاری را می توان با راه اندازی قوس اتصال کوتاه انجام داد. برای پارامترهای جوش لطفاً به جدول مراجعه کنید:

ولتاژ جوشکاری توصیه شده	جریان جوشکاری توصیه شده	قطر الکتروود(میلی متر)
20.8~22.4	20~60	1.0
21.76~23.36	44~84	1.6
22.4~24.0	60~100	2.0
23.2~24.8	80~120	2.5
23.32~24.92	108~148	3.2
24.6~27.2	140~180	4.0
27.2~28.8	180~220	5.0
28.8~30.4	220~260	6.0

احتیاط

محیط کار

- (۱) جوشکاری باید در محیط خشک با رطوبت ۹۰ درصد یا کمتر انجام شود.
- (۲) دمای محیط کار باید بین ۱۰- تا ۴۰ درجه سانتی گراد باشد
- (۳) از جوشکاری در محل یا محیط غبار آلود با گازهای شیمیایی خورنده خودداری کنید.
- (۴) جوشکاری قوس محافظ گاز ، باید در محیطی بدون جریان هوای قوی انجام شود.

نکات ایمنی

مدار حفاظت در برابر جریان/ولتاژ بیش از حد /گرمایش بیش از حد ، در این دستگاه تعبیه شده است. اگر ولتاژ ورودی یا جریان خروجی خیلی زیاد باشد یا دمای داخل دستگاه بیش از گرمایش فضای داخل باشد، دستگاه به طور خودکار متوقف می شود. با این حال، استفاده بیش از حد (به عنوان مثال ولتاژ بسیار بالا) از دستگاه نیز ممکن است به دستگاه آسیب برساند، بنابراین لطفاً توجه داشته باشید:

(۱) تهویه هنگام جوشکاری جریان بالایی عبور می کند، بنابراین تهویه طبیعی نمی تواند نیاز دستگاه را برآورده کند بنابراین نیاز به خنک کننده تهویه مناسب از طریق لوورهای دستگاه را حفظ کنید. حداقل فاصله بین دستگاه و هر جسم دیگر یا نزدیک محل جوشکاری باید ۳۰ سانتی متر باشد. تهویه خوب برای عملکرد عادی و طول عمر دستگاه از اهمیت حیاتی برخوردار است.

(۲) ولتاژ اضافه ممنوع

در مورد محدوده ولتاژ منبع تغذیه دستگاه، لطفاً به جدول "پارامترهای جوشکاری" مراجعه کنید. این دستگاه دارای جبران ولتاژ خودکار است که امکان حفظ محدوده ولتاژ را برای دستگاه فراهم می کند. در صورتی که ولتاژ ورودی از مقدار محدوده داده شده بیشتر شود، ممکن است به دستگاه و اجزای دستگاه آسیب رساند.

(۳) هنگامی که دستگاه در وضعیت اضافه بار ولتاژ قرار دارد، ممکن است یک توقف ناگهانی رخ دهد. در این شرایط، راه اندازی مجدد دستگاه غیر ضروری است. فن تعبیه شده را برای کاهش دمای داخل دستگاه کافی می باشد.

۱) دست‌ها، موها و ابزارها را از قسمت‌های متحرک دستگاه مانند فن دور نگه دارید تا از آسیب شخصی یا ایجاد خسارت به دستگاه جوش جلوگیری شود.

۲) گرد و غبار دستگاه را به صورت دوره‌ای با هوای فشرده خشک و تمیز، پاکیزه کنید. اگر محیط جوشکاری با دود شدید و آلودگی باشد، دستگاه باید روزانه تمیز شود. فشار هوای فشرده برای تمیزکاری دستگاه باید در حد مناسب باشد به منظور جلوگیری از آسیب دیدن قطعات کوچک داخل دستگاه.

۳) از باران، آب و بخار در فیلتر دستگاه خودداری کنید. در صورت وجود، آن را خشک کنید و عایق را با تجهیزات بررسی کنید (از جمله بین اتصالات و محفظه). فقط زمانی که دیگر هیچ پدیده غیرعادی وجود ندارد، سپس می‌توان از دستگاه استفاده کرد.

۴) به طور دوره‌ای بررسی کنید که آیا پوشش‌های عایق تمام کابل‌ها در شرایط خوبی هستند یا خیر. در صورت وجود هر گونه خرابی، آن را دوباره ببیچید یا تعویض کنید.

۵) در صورت عدم استفاده طولانی مدت از دستگاه، آن را داخل جعبه اصلی خود قرار داده و در جای خشک نگهداری کنید.



دفع صحیح این محصول

این علامت نشان می‌دهد که این محصول نباید با سایر ضایعات خانگی دور ریخته شود، برای جلوگیری از آسیب احتمالی به محیط زیست یا سلامت انسان در اثر دفع بی‌رویه زباله.



09359878324

ایران سهند



021-66498240

تولید کننده دستگاه‌های تخصصی جوش و برش

021-66497482



info@iransahand.ir

WWW.IRANSAHAND.IR